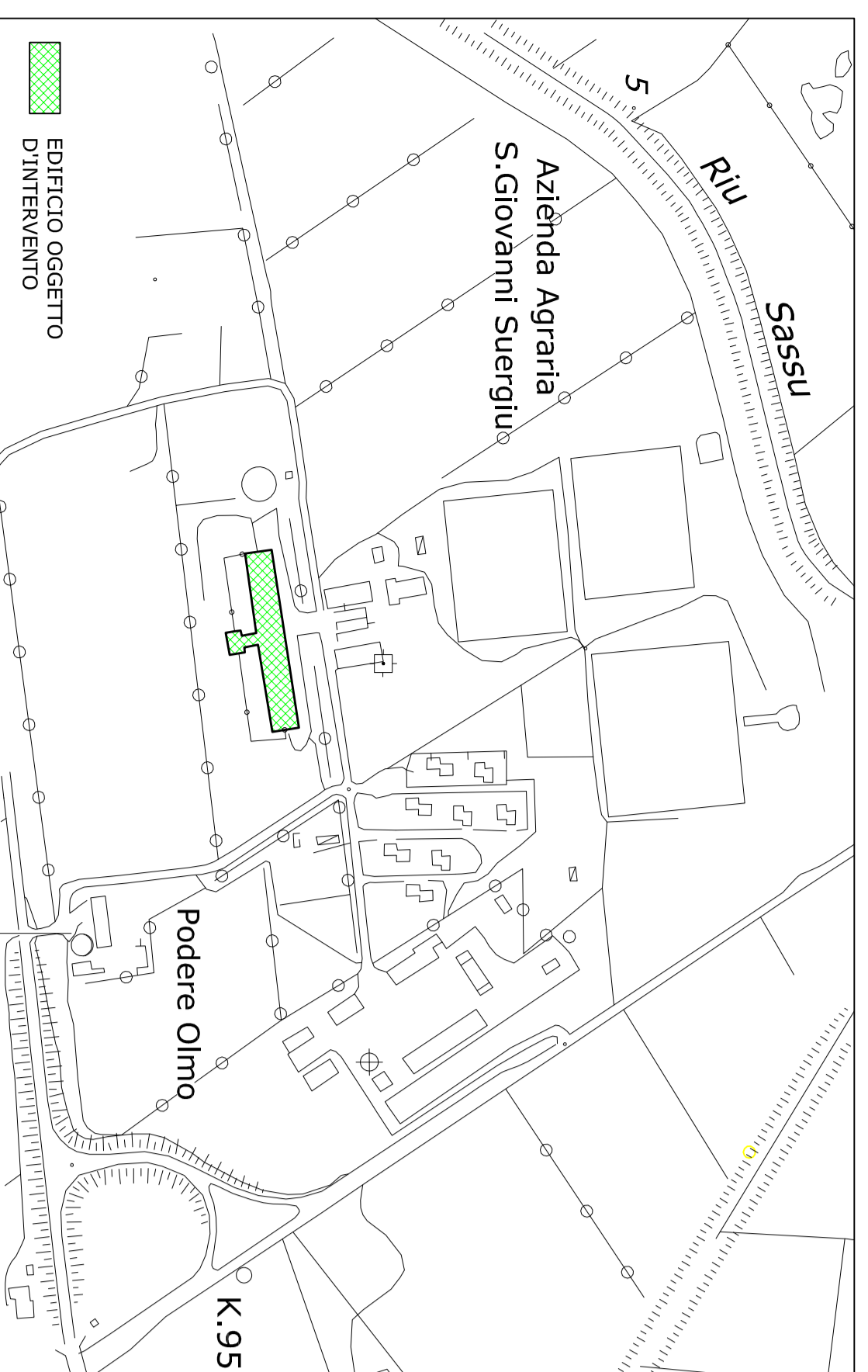
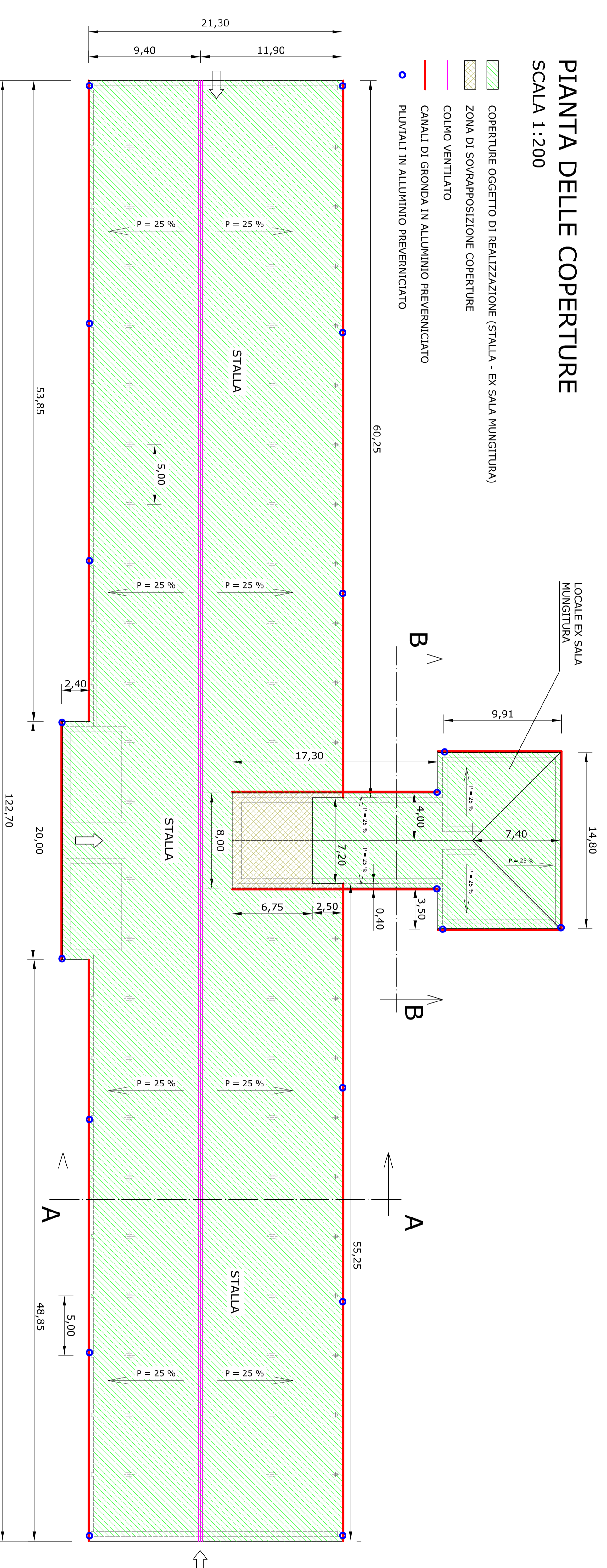


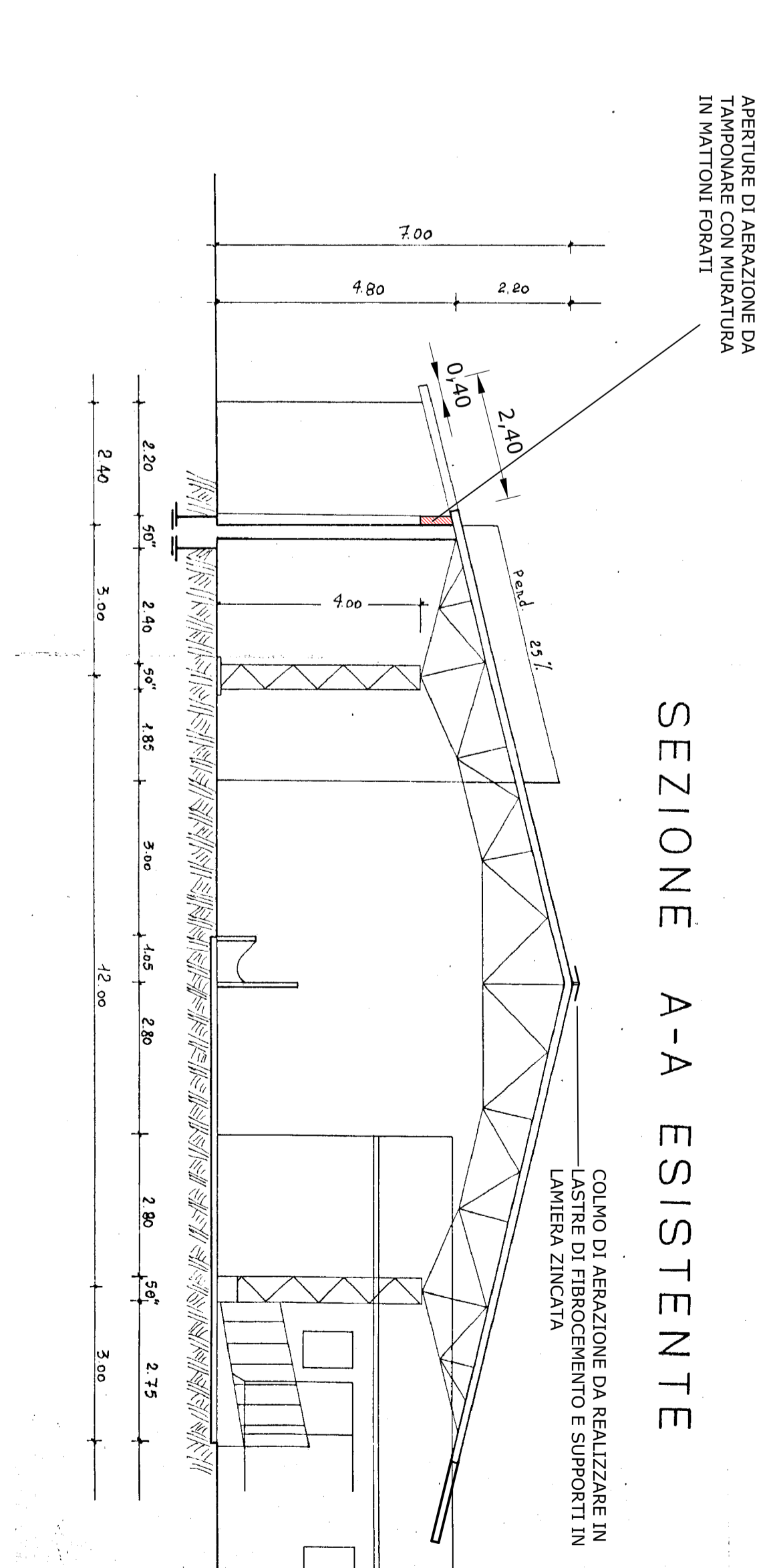
PLANIMETRIA GENERALE
CTR 564110-TRATALIAS
SCALA 1:5.000



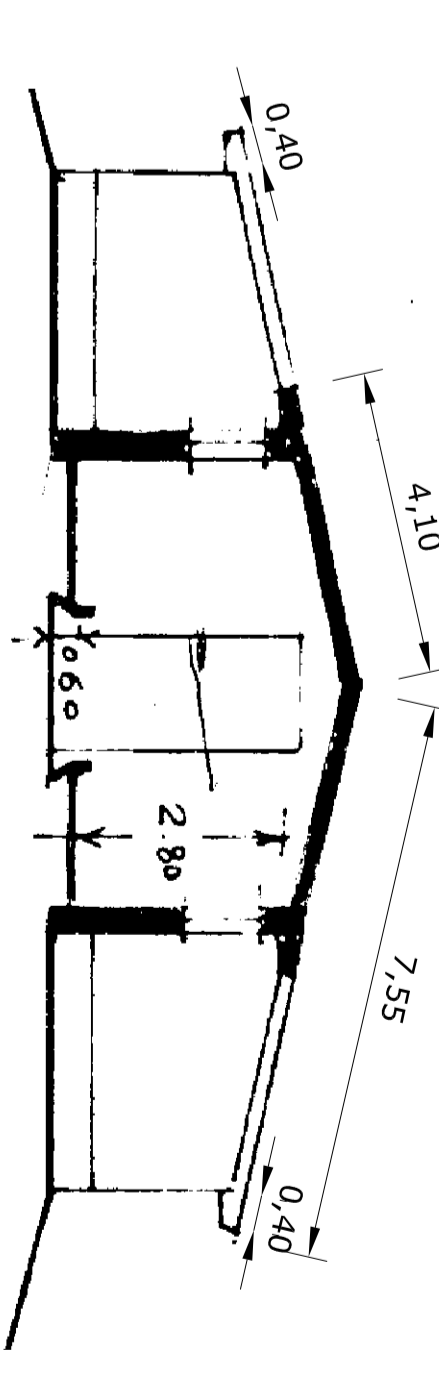
PIANTA DELLE COPERTURE
SCALA 1:200



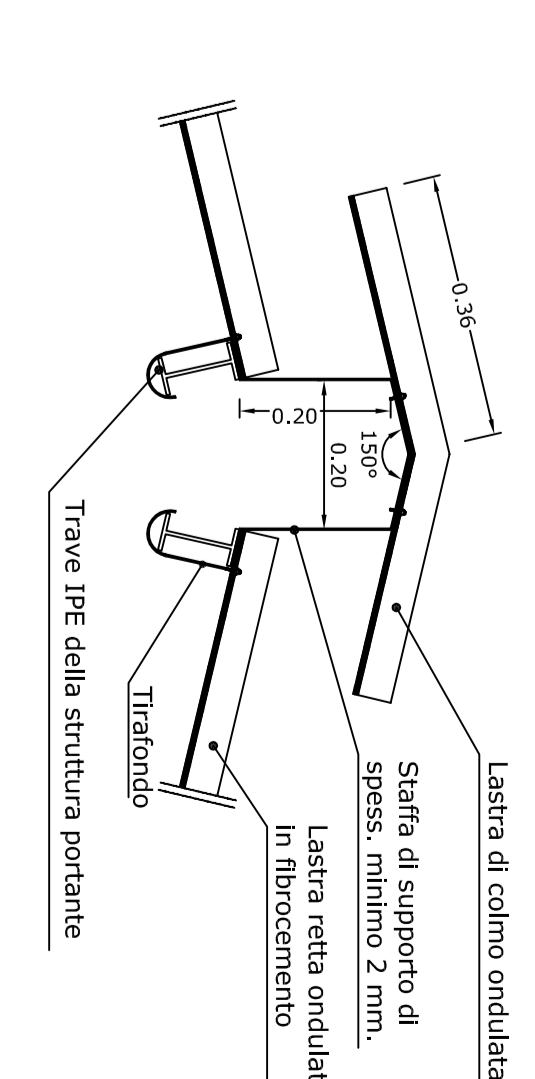
SEZIONE A-A (STALLA)
SCALA 1:100



SEZIONE B-B (EX LOCALE MUNGIATURA)
SCALA 1:100



PARTICOLARE COSTRUTTIVO
COLMO AREATO SCALA 1:10



COMUNE DI SAN GIOVANNI SUERGIU
LOCALITA' EX AZIENDA INPS



LABOR SARDINIA
AGENZIA REGIONALE PER L'UTILIZZO DEL TERRITORIO IN SARDEGNA
ARCHITETTI E INGEGNERI

LAVORI DI COPERTURA DELLA STALLA
ED EX SALA MUNGIATURA

Tavola	TITOLO	Scala
1	PLANIMETRIA GENERALE - PIANTE DELLE COPERTURE - SEZIONI - PROSPETTI PARTICOLARI COSTRUTTIVI	VARIE

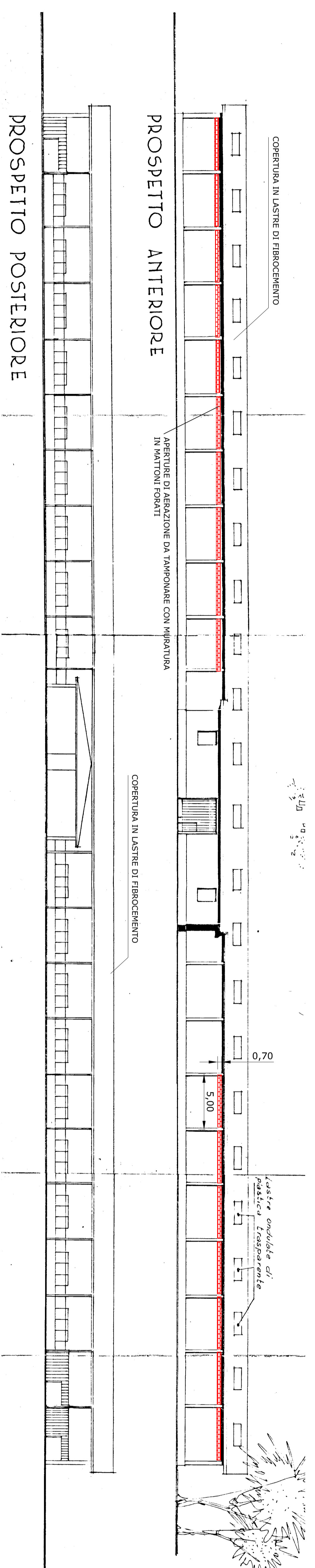
PROGETTISTA
Ing. Sandro Virga

RESPONSABILE DEL PROCEDIMENTO
Ing. Simona Gianna

Data
Novembre 2010

PROSPETTI ANTERIORE E POSTERIORE
SCALA 1:200

MATRIATURA IN MATTONI FORATI (8 x 13 x 30)



PROSPETTO OVEST
SCALA 1:200

